



Netze 3

Welche Netze gehören zum Spielwürfel?

(A)

(B)

(C)

(D)



Nimm dir einen Spielwürfel zu Hilfe.



Netze 4

Welches Netz gehört zu welchem Würfel?
Ordne jedem Buchstaben eine Zahl zu.

(A)

(B)

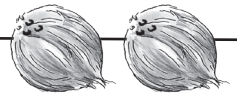
(C)

(1)

(2)


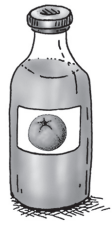
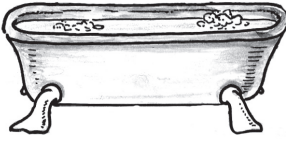



(3)





Schätz doch mal 3

Wie viel Flüssigkeit passt wohl in die Behälter?
Ordne jedem Buchstaben eine Maßeinheit zu:

					
(A)	(B)	(C)	(D)	(E)	(F)
250 ml	1 l	10 l	7 ml	120 l	30 ml

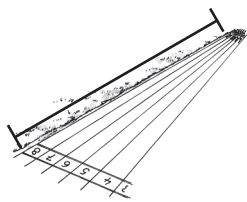
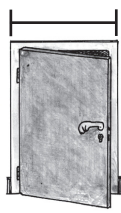



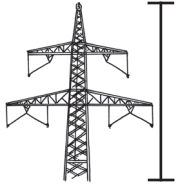


Ordne erst die Mengen zu,
bei denen du dir sicher bist.
Ordne dann die restlichen zu.



Schätz doch mal 4

Wie lang sind wohl diese Gegenstände?
Ordne jedem Buchstaben eine Länge zu.

					
(A)	(B)	(C)	(D)	(E)	(F)
1 m	100 m	12 m	60 m	10 cm	2 mm



Ordne erst die Längen zu,
bei denen du dir sicher bist.
Ordne dann die restlichen zu.





Alltagsknobelei 1

Wie viele von jeder Sorte wiegen genau 1 kg?
Schreibe zu jedem Buchstaben die Anzahl auf.

(A)



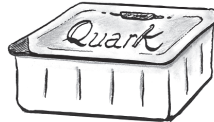
50 g

(B)



200 g

(C)



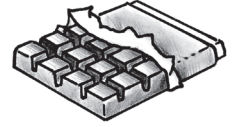
500 g

(D)

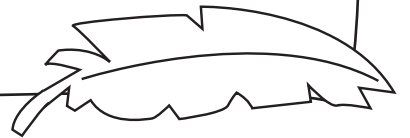


250 g

(E)

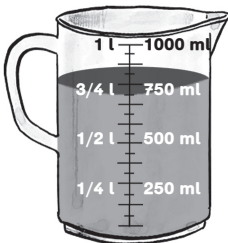


100 g



Alltagsknobelei 2

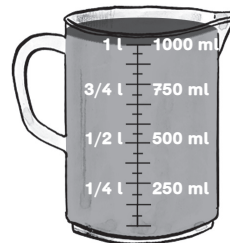
Lisa hat Wasser in Messbecher geschüttet.
a) Wie viel l und ml sind es jeweils?



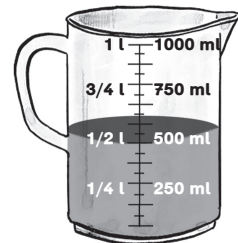
(A)



(B)



(C)



(D)

b) Leider hat Lisa ihre Brille verlegt und erkennt nun die Angaben nicht.
Ordne jedem Messbecher eine Flüssigkeitsmenge
($\frac{1}{2}$ l, $\frac{1}{4}$ l, $\frac{3}{4}$ l und 1 l) zu.



(A)



(B)



(C)



(D)

